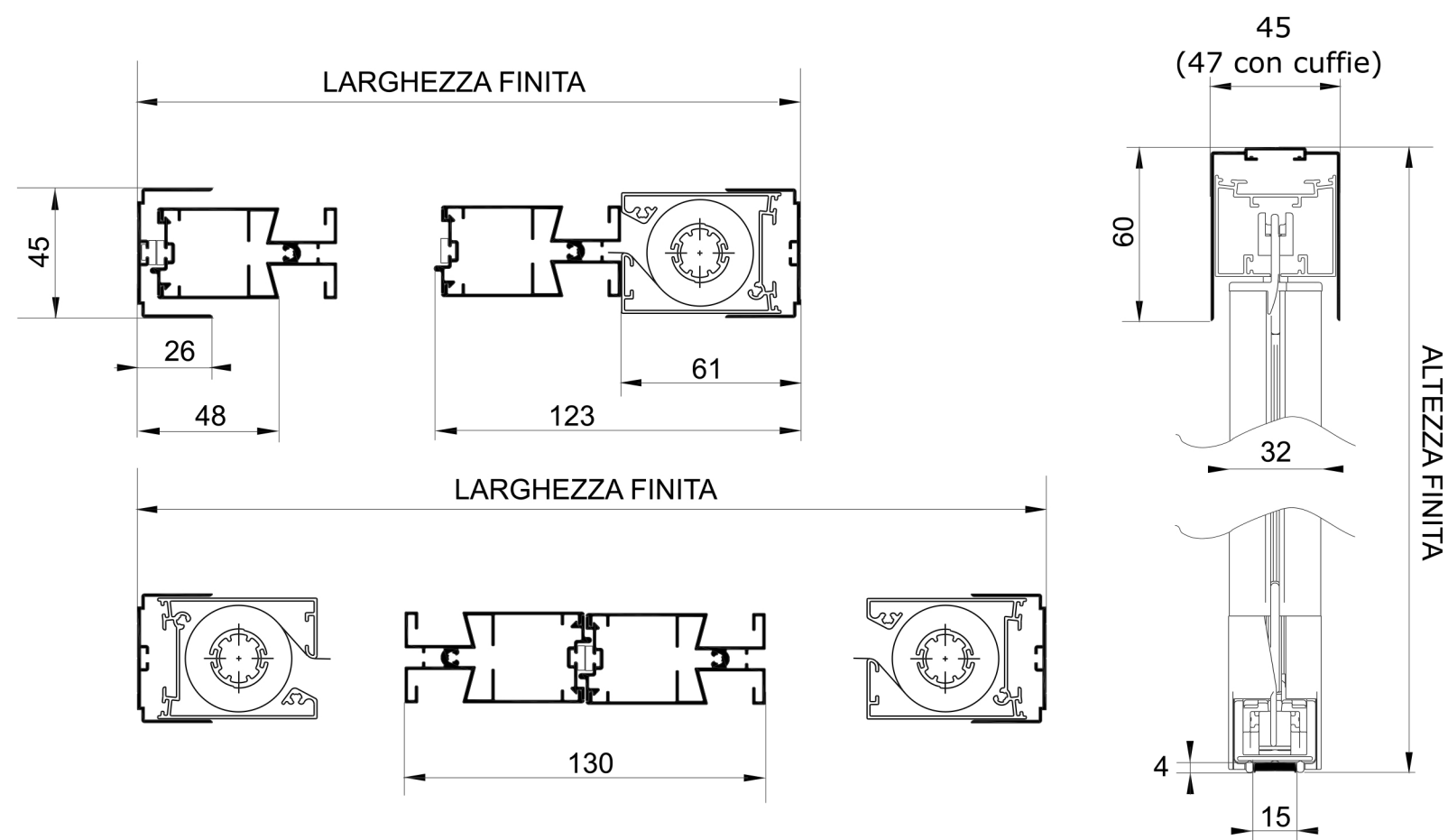
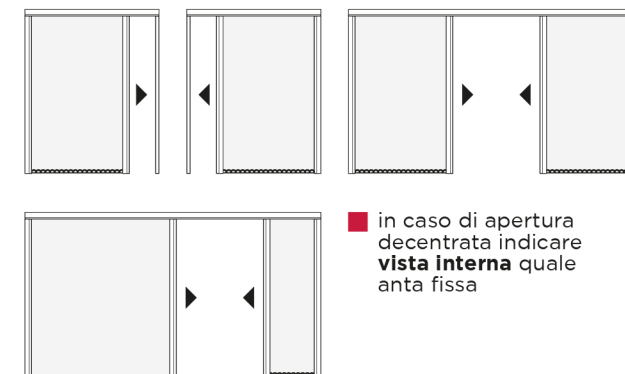


# Levante **C45**



## ■ APERTURE



■ in caso di apertura decentrata indicare **vista interna** quale anta fissa

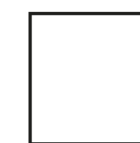
## ■ dimensioni **MINIME & MASSIME**

Larghezza Minima con <b>spazzolino</b>	40 cm
Altezza Minima con <b>spazzolino</b>	52 cm
Larghezza Massima con <b>spazzolino</b>	220 cm
Altezza Massima con <b>spazzolino</b>	280 cm
Larghezza Minima con <b>bottoncino</b>	40 cm
Altezza Minima con <b>bottoncino</b>	52 cm
Larghezza Massima con <b>bottoncino</b>	180 cm
Altezza Massima con <b>bottoncino</b>	280 cm

❗ L'altezza deve essere maggiore della larghezza di almeno 12 cm.

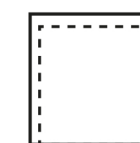
## ■ come **PRENDERE LE MISURE**

### **MISURA FINITA**



la zanzariera verrà fornita con le stesse misure ordinate.

### **MISURA LUCE**



la zanzariera verrà fornita con 2 mm in meno sia in larghezza che in altezza