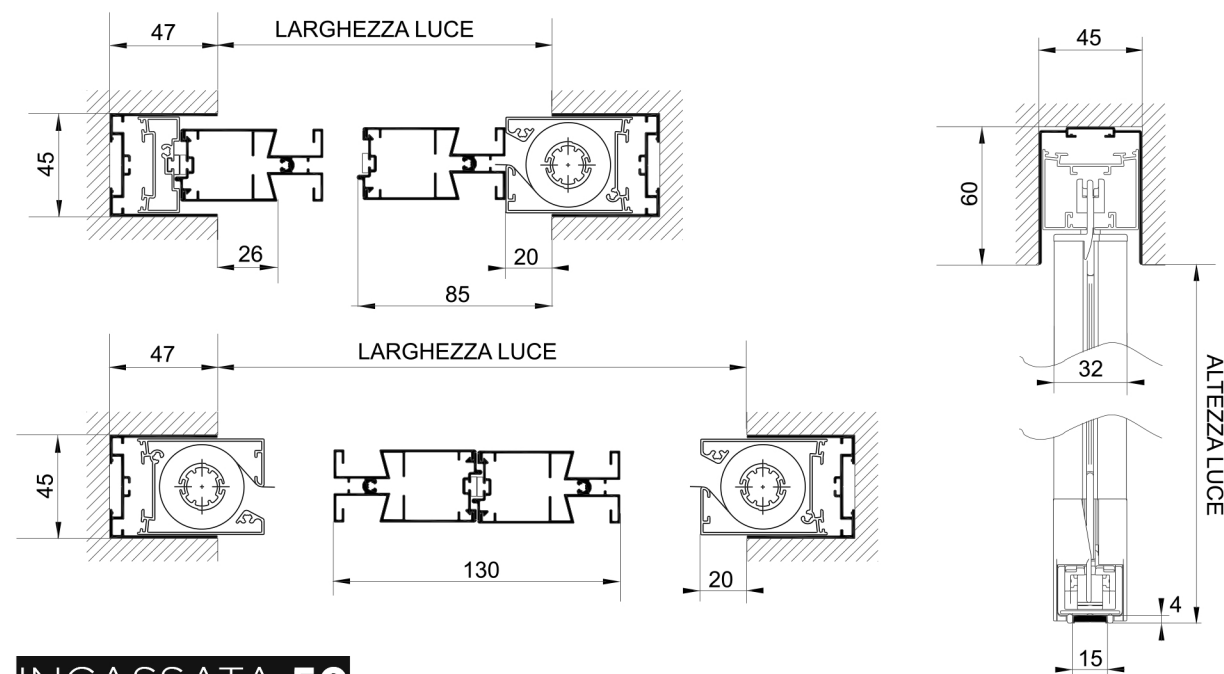
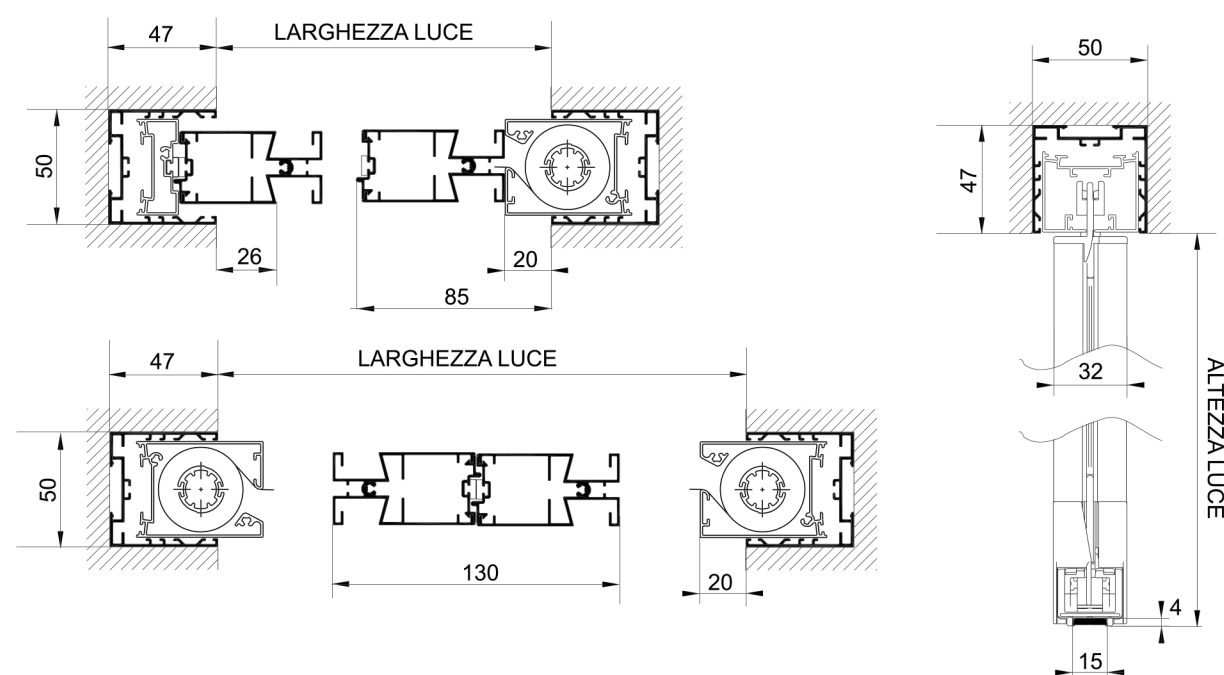


# Levante **C45i/C50i**

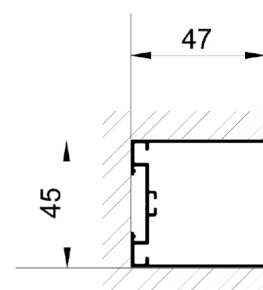
## INCASSATA 45



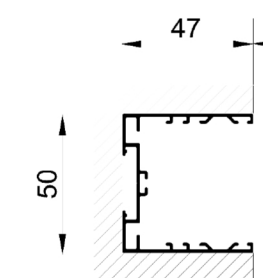
## INCASSATA 50



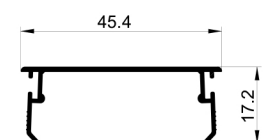
## GUIDA DA INCASSO 45



## GUIDA DA INCASSO 50



## CARTER



## APERTURE



in caso di apertura decentrata indicare **vista interna** quale anta fissa

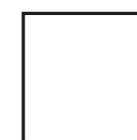
## dimensioni **MINIME & MASSIME**

Larghezza Minima con <b>spazzolino</b>	40 cm
Altezza Minima con <b>spazzolino</b>	52 cm
Larghezza Massima con <b>spazzolino</b>	220 cm
Altezza Massima con <b>spazzolino</b>	280 cm
Larghezza Minima con <b>bottoncino</b>	40 cm
Altezza Minima con <b>bottoncino</b>	52 cm
Larghezza Massima con <b>bottoncino</b>	180 cm
Altezza Massima con <b>bottoncino</b>	280 cm

**L'altezza deve essere maggiore della larghezza di almeno 12 cm.**

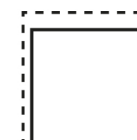
## come **PRENDERE LE MISURE**

### MISURA FINITA



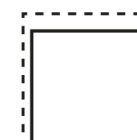
la zanzariera verrà fornita con le stesse misure ordinate.

### MISURA LUCE PER INCASSO 45



la zanzariera verrà fornita con 94 mm in più in larghezza e 60 mm in più in altezza

### MISURA LUCE PER INCASSO 50



la zanzariera verrà fornita con 94 mm in più in larghezza e 47 mm in più in altezza