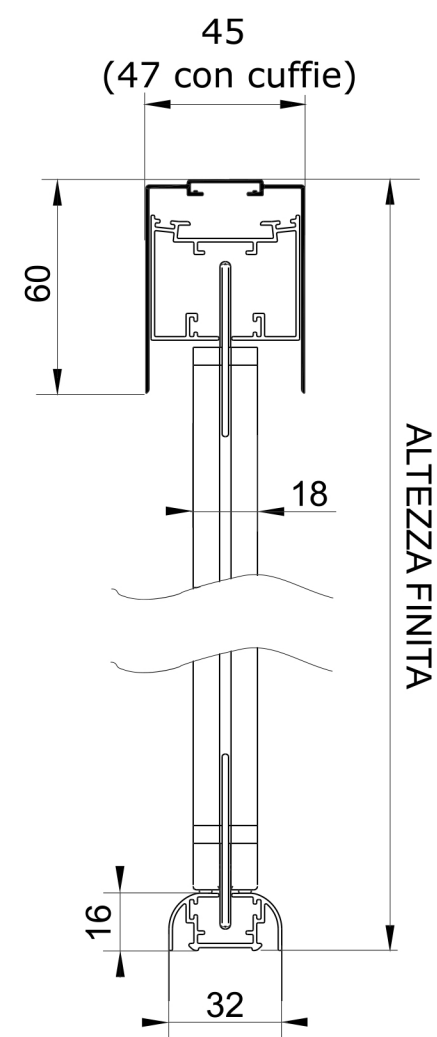
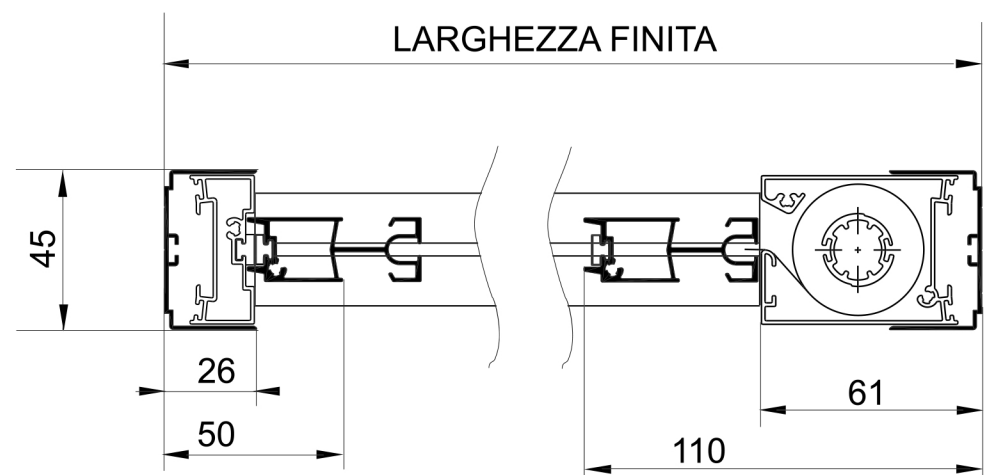
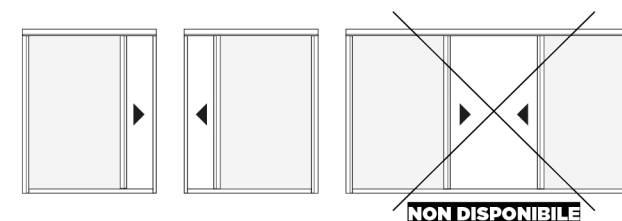


# Levante **P45**



## ■ APERTURE

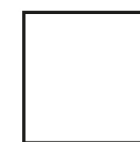


## ■ dimensioni MINIME & MASSIME

Larghezza Minima con <b>spazzolino</b>	40 cm
Altezza Minima con <b>spazzolino</b>	52 cm
Larghezza Massima con <b>spazzolino</b>	250 cm
Altezza Massima con <b>spazzolino</b>	280 cm
Larghezza Minima con <b>bottoncino</b>	40 cm
Altezza Minima con <b>bottoncino</b>	52 cm
Larghezza Massima con <b>bottoncino</b>	200 cm
Altezza Massima con <b>bottoncino</b>	280 cm

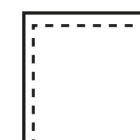
## ■ come PRENDERE LE MISURE

### MISURA FINITA



la zanzariera verrà fornita con le stesse misure ordinate.

### MISURA LUCE



la zanzariera verrà fornita con 2 mm in meno sia in larghezza che in altezza