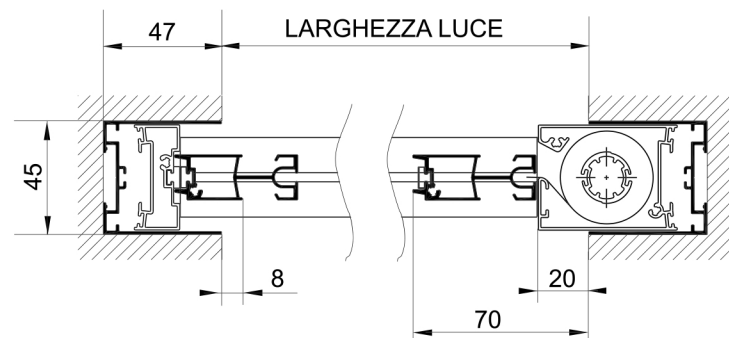
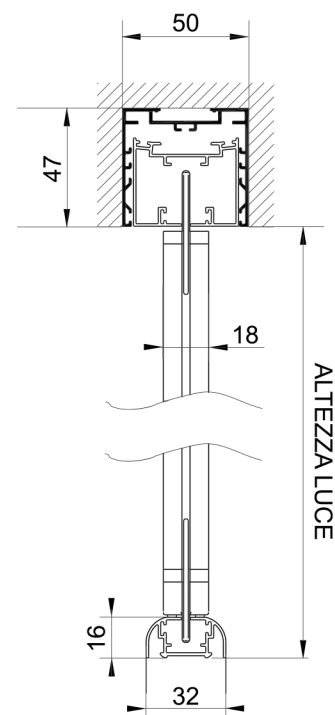
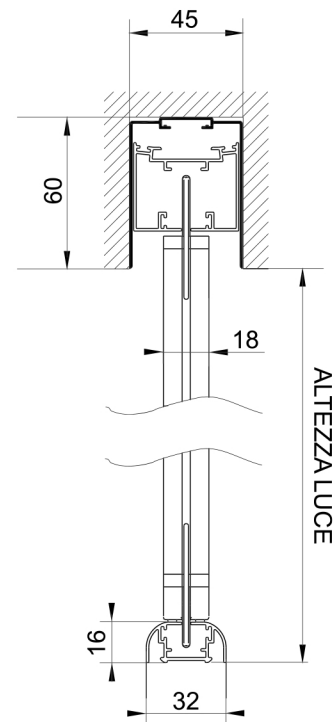
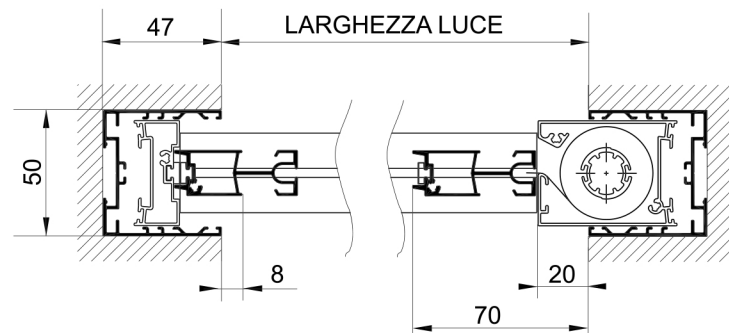


Levante **P45i/P50i**

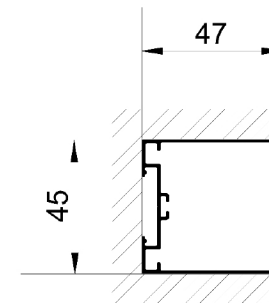
INCASSATA 45



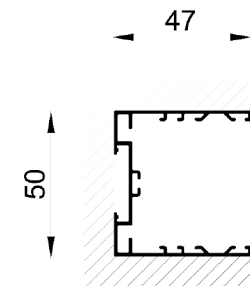
INCASSATA 50



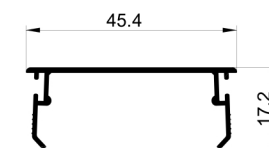
GUIDA DA INCASSO 45



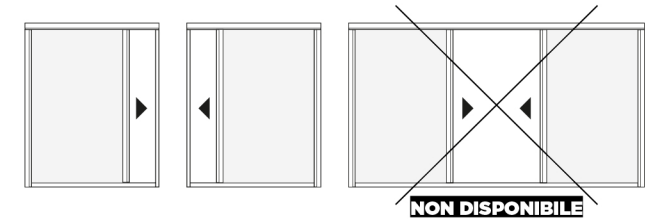
GUIDA DA INCASSO 50



CARTER



APERTURE



dimensioni MINIME & MASSIME

Larghezza Minima con spazzolino	40 cm
Altezza Minima con spazzolino	52 cm
Larghezza Massima con spazzolino	250 cm
Altezza Massima con spazzolino	280 cm
Larghezza Minima con bottoncino	40 cm
Altezza Minima con bottoncino	52 cm
Larghezza Massima con bottoncino	200 cm
Altezza Massima con bottoncino	280 cm

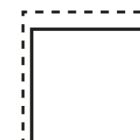
come PRENDERE LE MISURE

MISURA FINITA



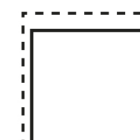
la zanzariera verrà fornita con le stesse misure ordinate.

MISURA LUCE PER INCASSO 45



la zanzariera verrà fornita con 94 mm in più in larghezza e 60 mm in più in altezza

MISURA LUCE PER INCASSO 50



la zanzariera verrà fornita con 94 mm in più in larghezza e 47 mm in più in altezza