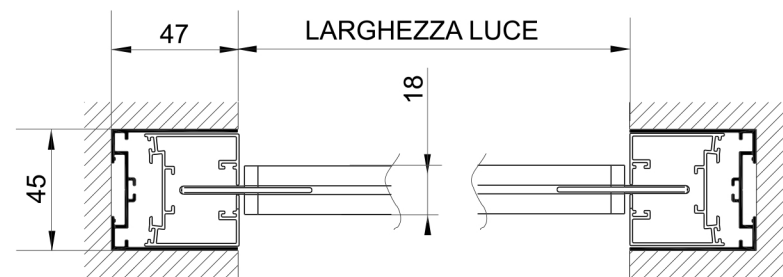
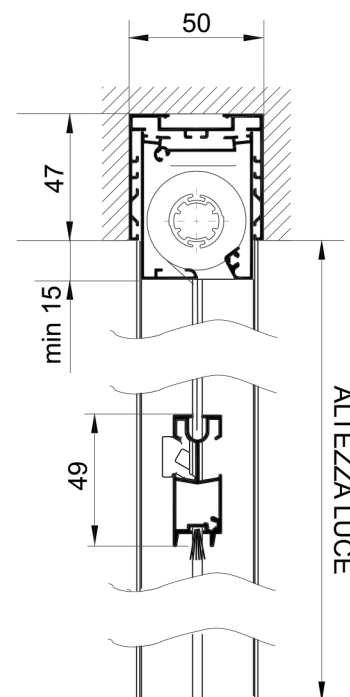
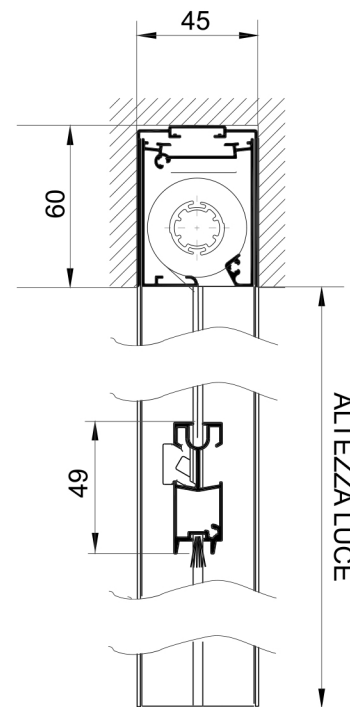
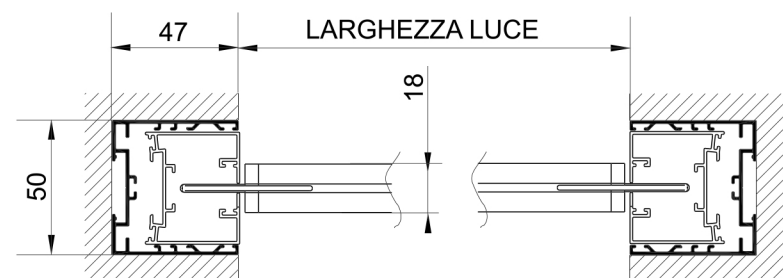


Levante **V45i/V50i**

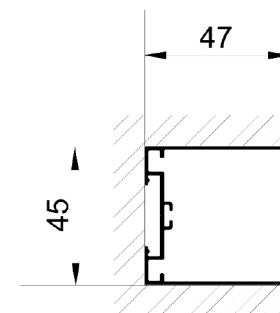
INCASSATA 45



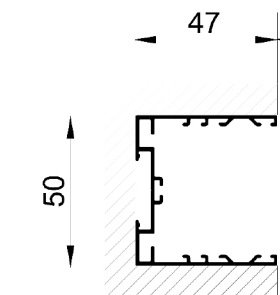
INCASSATA 50



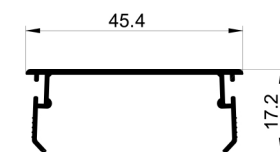
GUIDA DA INCASSO 45



GUIDA DA INCASSO 50



CARTER



APERTURA



dimensioni **MINIME & MASSIME**

Larghezza Minima con spazzolino	50 cm
Altezza Minima con spazzolino	80 cm
Larghezza Massima con spazzolino	220 cm
Altezza Massima con spazzolino	280 cm
Larghezza Minima con bottoncino	50 cm
Altezza Minima con bottoncino	80 cm
Larghezza Massima con bottoncino	220 cm
Altezza Massima con bottoncino	180 cm

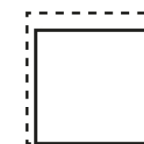
come **PRENDERE LE MISURE**

MISURA FINITA



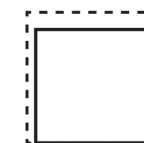
la zanzariera verrà fornita con le stesse misure ordinate.

MISURA LUCE PER INCASSO 45



la zanzariera verrà fornita con 94 mm in più in larghezza e 60 mm in più in altezza

MISURA LUCE PER INCASSO 50



la zanzariera verrà fornita con 94 mm in più in larghezza e 47 mm in più in altezza